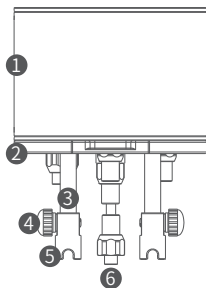


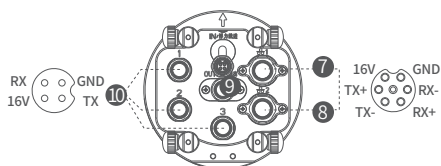
# CHASING Док-станция

## Руководство V1.0

Эта мультиинтерфейсная док-станция является эксклюзивным передовым аксессуаром, специально разработанным для подводного дрона CHASING, с семью интерфейсами. Его можно использовать для расширения системы электропитания переменного тока, устанавливаемых дополнительных камер, лазерной линейки, многолучевого гидролокатора, системы позиционирования USBL, прожектора и других передовых аксессуаров, что позволяет устанавливать на подводный дрон и использовать одновременно несколько аксессуаров.



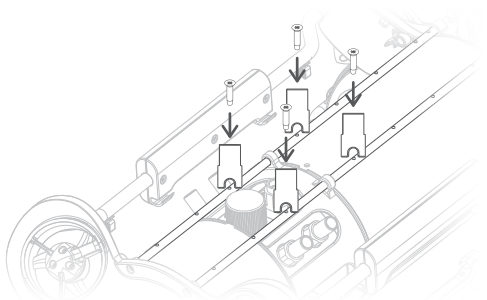
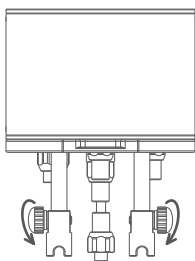
1. Блок управления
2. Посадочное место
3. Монтажные ножки
4. Винт с головкой



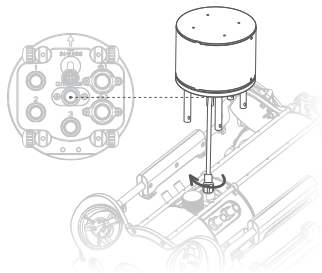
5. Монтажная опора
6. Шнур для док-станции и ДУ
7. Интерфейс многолучевого гидролокатора
8. Интерфейс дополнительной камеры
9. Гнездо для шнура/шнур питания переменного тока
10. Общий интерфейс (прожектор/USBL/лазерная рулетка)

## Установка и подключение

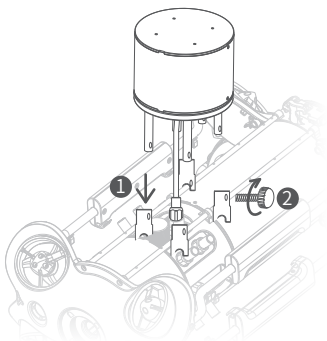
1. Открутите винты с накатной головкой, снимите монтажную опору с док-станции, затем прикрутите ее с опорным стержнем на верхней части ROV с помощью четырех винтов М3\*8.



2. Подсоедините и затяните кабель док-станция-ROV, при необходимости извлеките другие штекеры разъема из док-станции, затем правильно подключите необходимый соединительный кабель для аксессуаров к соответствующему разъему док-станции и затяните его.



3. Вставьте монтажные ножки док-станции в монтажную опору, затем затяните винты с накатной головкой, чтобы завершить установку.



## Характеристики

Размер	120*157 мм
Масса	≈ 1050г (на суше)
Источник питания	Выходное напряжение: 16В
Интерфейс	UART*3, RJ45*2

## Меры предосторожности

- 1) После выключения ROV не забудьте установить и подключить док-станцию.
- 2) Убедитесь, что аксессуары правильно подключены в соответствии с маркировкой на док-станции, неправильное подключение приведет к повреждению оборудования.
- 3) Перед использованием проверьте интерфейс связи и разъем шнура. Они должны быть сухими и чистыми. Соль и влага могут вызвать коррозию интерфейса разъема. Если интерфейс окажется влажным, обязательно промойте гнездо пресной водой. С помощью бумажных полотенец или ватных тампонов уберите влагу из гнезда.
- 4) Обратите внимание на наличие уплотнительного кольца на разъеме соединительного шнура. Если он отсутствует или поврежден, своевременно замените его.
- 5) Для интерфейсов док-станции без подключенных аксессуаров убедитесь, что штекер разъема установлен.
- 6) После использования монтажную опору можно оставить на ROV. Таким образом последующая установка док-станции будет проще.

# CHASING

[www.chasing.com](http://www.chasing.com)

[support@chasing-innovation.com](mailto:support@chasing-innovation.com)

Это руководство может быть обновлено без предварительного уведомления. Вы можете получить последнюю версию, перейдя на официальный сайт <https://www.chasing.com>.